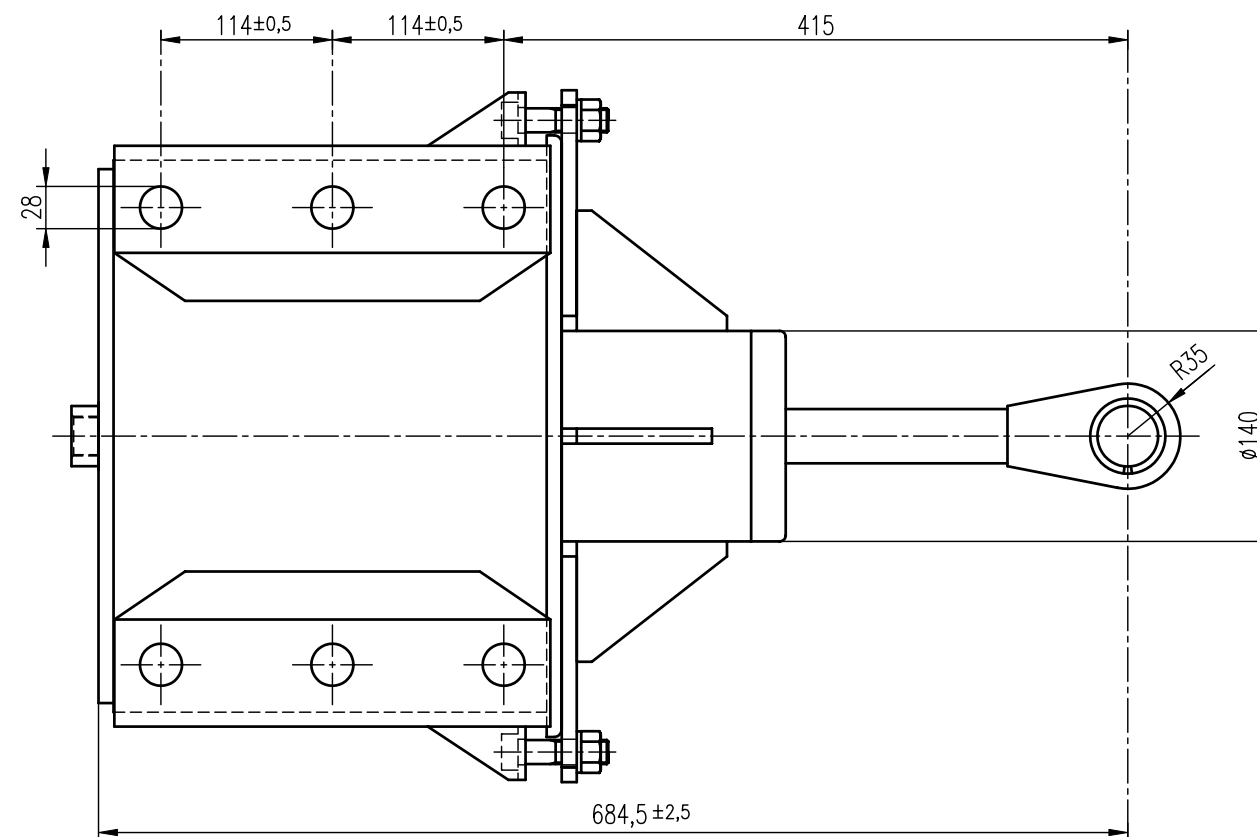
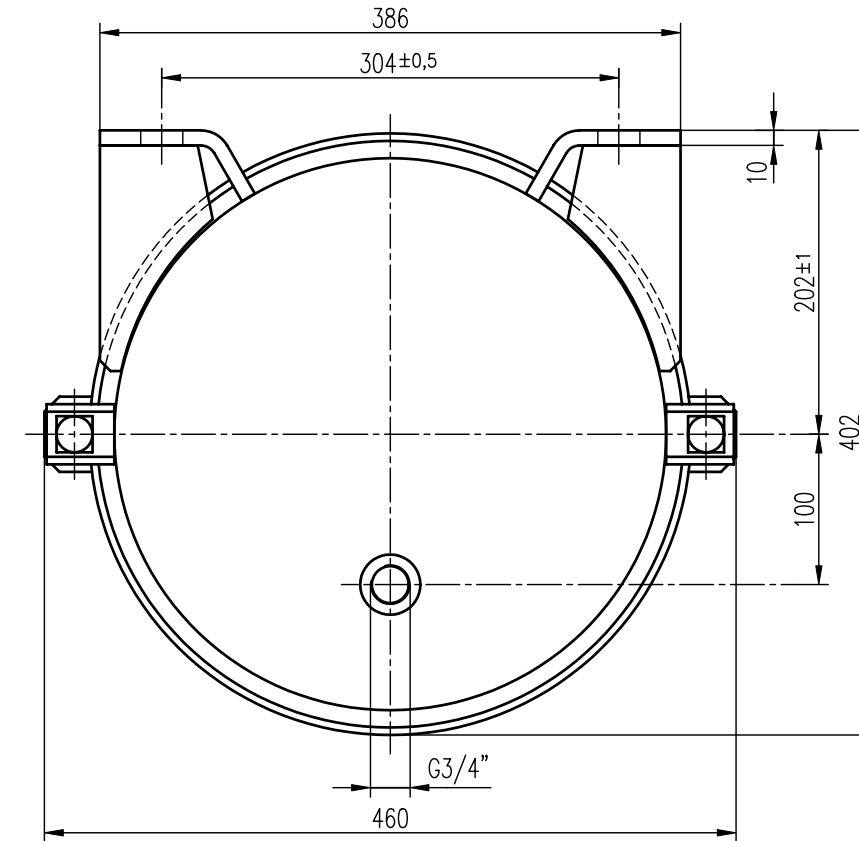
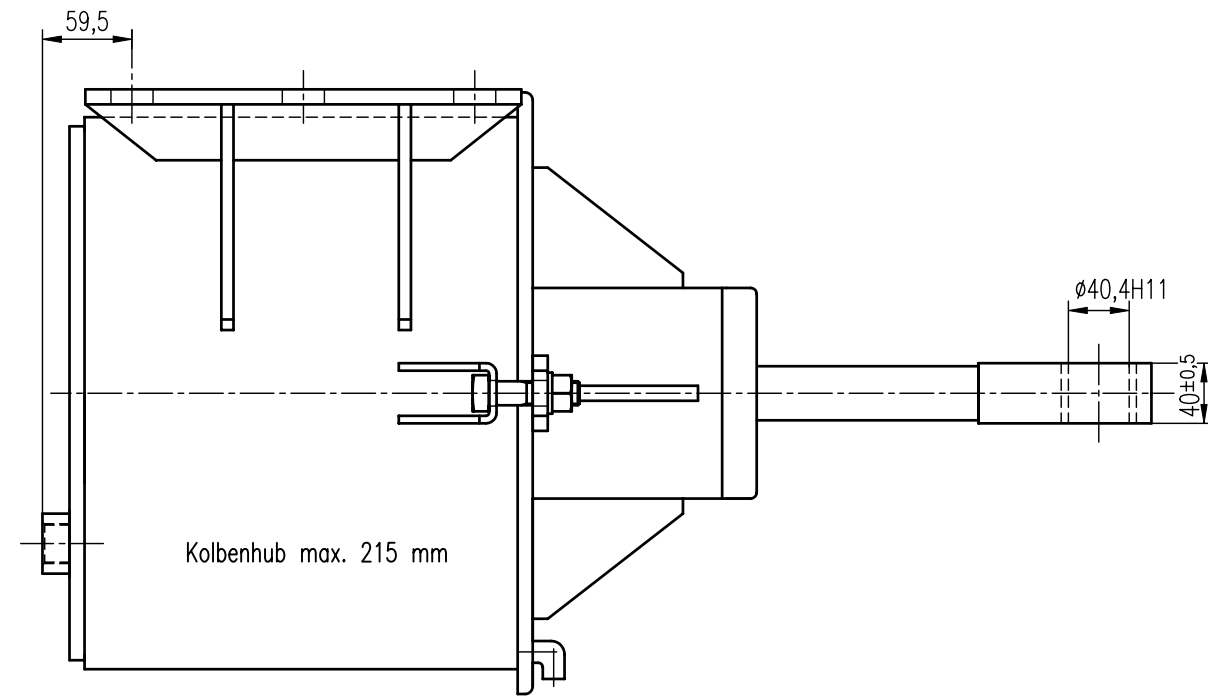


STABEG BREMSE

NORMBLATT
N 029.517
1. Ausgabe 10/11



BREMSZYLINDER 14"

ohne Hebelträger, mit Rückholeinrichtung

Einbauzeichnung :
Schnittzeichnung : BZ 14 D-17
Gehört zu : Druckluftbremse
Gewicht : kg

AN DER VORLAGE MACHEN WIR SÄMTLICHE ERFINDERRECHTE GELTEND, SIE BLEIBT UNSER GEISTIGES EIGENTUM, DAS BEI VERMEIDUNG STRAF- U. ZIVILRECHTLICHER KONSEQUENZEN WEDER FOTOKOPIERT, NOCH SONST VERVIELFÄLTIGT, IRGENDWELCHEN DRITTPERSONEN ZU IRGENDWELCHEN ZWECKEN AUSGEHÄNDIGT WERDEN DARF.
STABEG APPARATEBAUGES. M.B.H. A-1140WIEN

STABEG

Apparatebauges. m. b. H. - 1140 WIEN